

Информационный лист № 9

Настоящий информационный лист распространяется на генераторы 5122.3771-20 и 5122.3771-40, предназначенные для работы в качестве источника электрической энергии параллельно с аккумуляторной батареей в системе электрооборудования автомобилей с двигателем УМЗ-4216 и его модификациями. Генератор выпускается в общеклиматическом исполнении «О», категории размещения 2 по ГОСТ 15150 со встроенным выпрямительным ограничительным блоком и регулятором напряжения типа РН 5102.3771.060.

Направление вращения вала — правое.

Номинальное напряжение — 14 В.

Максимальный ток нагрузки — 100 А.

Степень защиты — IP14 по ГОСТ 14254.

Масса генератора — 5,4 кг.

Генераторы относятся к восстанавливаемым изделиям по ГОСТ 27.003.

Генераторы выпускаются в соответствии с ТУ 4573-020-00231165-20053.

Генератору 5122.3771-20 присвоен код ОКП 45 7371 9793.

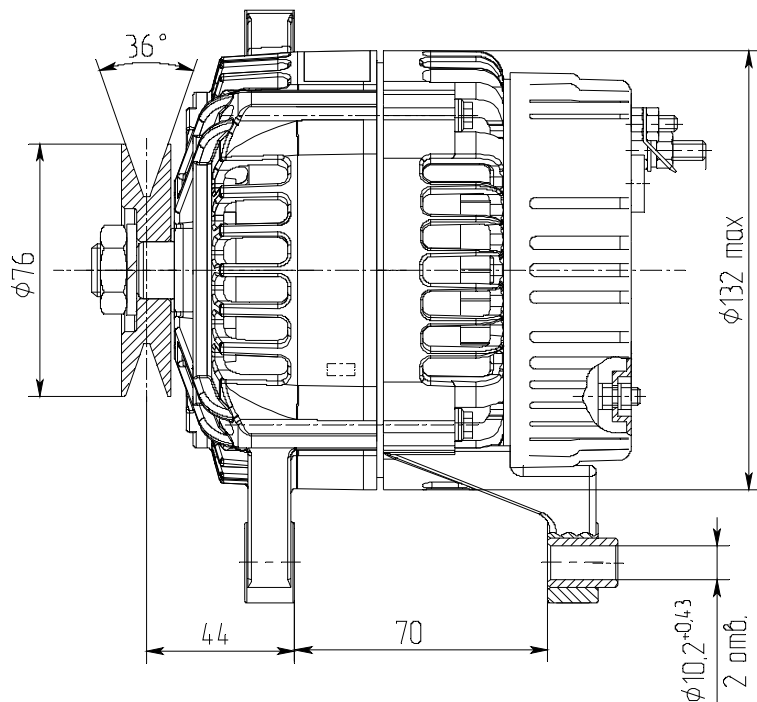
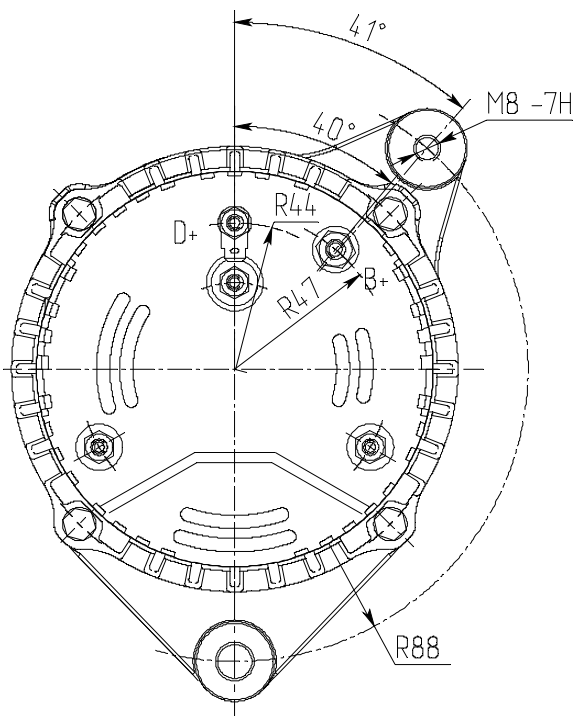
Генератору 5122.3771-40 присвоен код ОКП 45 7371 9795.

Генераторы сертифицированы (Сертификат соответствия № РОСС RU.AE86.V02888 со сроком действия по 13.05.2012 г.)

Токоскоростная характеристика генераторов приведена в таблице.

I, А, не менее	44	50	72	83	91	94	100
n, об/мин	1800	2000	3000	4000	5000	6000	8000
Регулируемое напряжение при токе нагрузки I=5А, n=6000 б/мин, T=25±5°C: 14,1(±0,2)В							

Габаритно-присоединительные размеры генератора 5122.3771-20



Габаритно-присоединительные размеры генератора 5122.3771-40

